

YAMAGA オーダーメイド専用注文用紙

郵便口座番号: 00900-5-307494

口座名: 山 雅 (ヤマガ)

※郵便振込でご購入の場合、入金確認後の発送になります。

※FAXが届きましたら合計金額をご連絡させていただきます。

※別途、送料がかかります。

フリガナ			
お名前	姓	名	
携帯電話			
電話番号			
FAX番号			
住所	〒		
お支払い方法	<input type="checkbox"/> 代引き <input type="checkbox"/> 郵便振込 どちらかにチェックを入れてください		
ご希望のお届け時間	<input type="checkbox"/> 午前中 <input type="checkbox"/> 14時～16時 <input type="checkbox"/> 19時～21時		
	<input type="checkbox"/> 16時～18時 <input type="checkbox"/> 18時～20時 いづかにチェックを入れてください		

身長		上衣ネーム	
体重		ズボンネーム	
ウエスト		胸マーク	
ヒップ		左腕ネーム	
学年 or 年齢			

★STEP1

下記の生地のおいずれかをお選び下さい

- RMG(形・軽量)
- YMG(形)
- SMG(組手・軽量)
- MG(形・組手)
- SUN(組手・超軽量)

※オーダー空手衣は作り直しができません。予めご了承下さいませ。

FAX 072-870-3678

※FAXの後は必ず確認のお電話を下さい。

TEL 072-870-3677

★STEP2

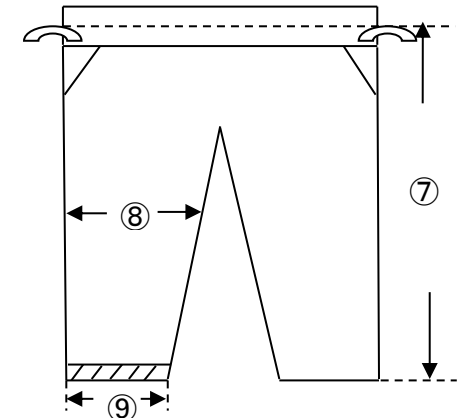
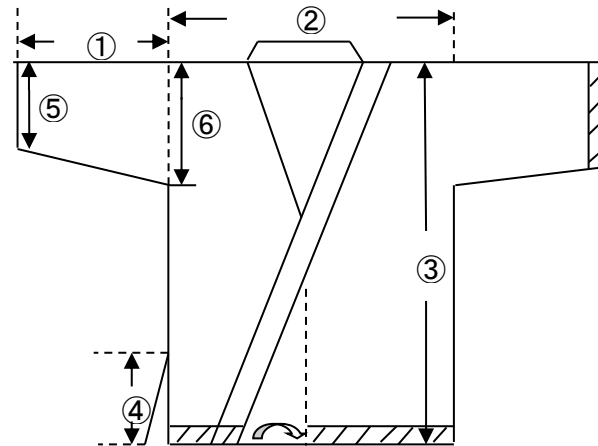
1. 下記寸法は (洗い上り 仕立上り) ※チェックを入れてください

2. ハイウエスト (3cm巾 5cm巾)

3. オリジナル仕立 ()

4. 各寸法

① 袖丈	cm
② 肩幅	cm
③ 着丈	cm
④ スリット	cm
⑤ 袖幅	cm
⑥ 脇幅	cm
⑦ ズボン丈	cm
⑧ 太もも幅	cm
⑨ 裾口幅	cm



5. 上衣襟シン (厚く 普通 やや薄く 薄く) ※チェックを入れてください